

# KW-Type Tandwielen

## Frictie Aandrijving



**KW 80**

Afm.: 80  
Flens: 125  
Gewicht: 1,3 KGS  
Asgat: 25-40  
NIET deelbaar



**KW 100**

Afm. : 100  
Flens: 150  
Gewicht: 2,6 KGS  
Asgat: 25-40  
NIET deelbaar



**KW 115**

Afm. : 115  
Flens: 165  
Gewicht: 3,5 KGS  
Asgat: 25-40  
NIET deelbaar

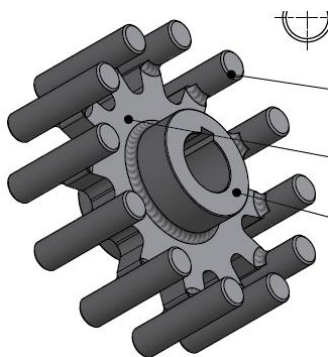


**KW 160**

Afm. : 160  
Flens: 215  
Gewicht: 5,2 KGS  
Asgat: 25-45  
Deelbaar

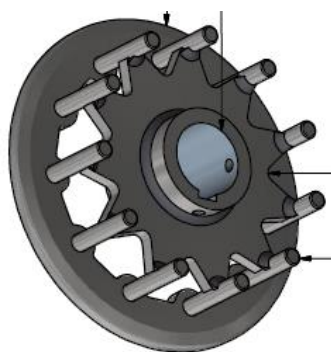
# Gelaste Tandwielen

## Custom made



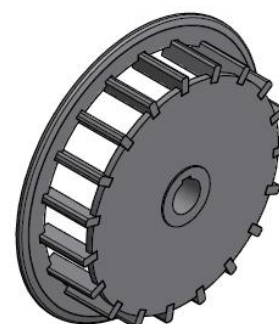
### STAAL / RVS

Custom Made tandwiel zonder flens, voor middenriemen. Alle steken en diameters beschikbaar.



### STAAL / RVS

Custom Made tandwiel met flens, voor zijriemen. Alle steken en diameters beschikbaar.



### STAAL / RVS

Custom Made tandwiel met flens, voor zijriemen. Alle steken en diameters beschikbaar.