



耶格尔 JetFlex[®] 盘式曝气器安装、运行和维护手册

适用曝气盘型号：

HD200 HD270
HD300 HD340

目录

1.概述.....	03
2.耶格尔JetFlex®盘式微孔曝气器.....	03
2.1.适用范围.....	03
2.2.污水成分.....	03
2.3.预处理.....	03
2.4.阳光和紫外线辐射.....	03
2.5.温度.....	03
2.6.空气.....	03
2.7.空气立管、布气主管和支管.....	03
2.8.曝气盘尺寸、材料、重量、浮力和阻力.....	04
2.9.曝气盘安装所用空气管道.....	04
2.10.曝气盘布置密度.....	04
3.安装要求.....	04
3.1.天气状况.....	04
3.2.操作顺序和清洁.....	04
3.3.吹扫管道系统（第一次吹扫）.....	04
3.4.安装曝气盘（尾页附安装图）.....	04
3.5.二次吹扫.....	05
4.漏点测试和调试.....	05
5.启动运行前的闲置时间.....	05
6.初次启动.....	05
7.曝气盘的常规运行.....	06
8.故障排除.....	06
8.1.一般建议.....	06
8.2.常见故障及处理方法.....	06
9.维护和清洗.....	07
9.1.维护.....	07
9.2.机械清理.....	07
9.3.化学清洗.....	07
10.更换.....	08
11.清水中的氧转移效率测试.....	08
12.包装、运输和储存.....	08
12.1.一般建议.....	08
12.2.包装和运输.....	08
12.3.储存条件.....	08
13.再循环.....	09
14.免责声明.....	09
参考文献.....	09
曝气盘安装图.....	10

1. 概述

本手册详细介绍了耶格尔JetFlex®盘式曝气器（HD200、HD270、HD300、HD340）的安装、运行和维护要求。耶格尔出厂的每批曝气器货物都包含有安装指南，请严格遵循手册中的所有建议以避免曝气器故障或损坏。相关详细信息，请参阅我们的保修声明，也可从我们的网站<https://www.jaeger-shenzhen.cn/zh/download.php>下载。耶格尔严格控制从原料到产品最终组装完成的每一个步骤，并详细记录曝气器生产过程，所有曝气器都在耶格尔工厂内完成组装。在运输、储存和组装的过程中应小心保护曝气器，避免曝气器损坏。耶格尔曝气器的销售遵循我们标准的销售条款，最新的条款可在我公司上述网址下载。

2. 耶格尔JetFlex®盘式微孔曝气器

2.1. 适用范围

耶格尔公司为污水处理厂曝气工艺提供曝气器。在采用活性污泥法处理工艺的污水处理厂中，耶格尔曝气器提供的微孔曝气可明显提高污水处理效率。耶格尔采用特殊配方合成的EPDM膜片具有良好的弹性和耐久性，可支持曝气器在序批式处理工艺中长期运行。

2.2. 污水成分

耶格尔生产的EPDM膜片主要用于DWA-M115中定义的常规市政废水。污水厂工作人员必须持续监测和检查水质参数记录的一致性。某些化学物质可能会影响曝气器的性能：特别是溶剂和卤化成分可能会损害EPDM。其他碳氢化合物，如石油、油脂和脂肪在高于正常浓度（25ppm）的情况下也会对EPDM膜片造成损坏。工业废水处理（通常工业废水在所处理废水中占比超过10%即被认为是工业废水）可能需要采用其他材料，如硅胶、氟橡胶等，大多数工业废水处理所需膜片可能需要预先测试，有关的质保条款也需特殊确认。

2.3. 预处理

设置适当的机械格栅、沉砂池、隔油池对后续生化池内曝气器发挥最佳性能起着至关重要的作用。不充分的预处理或未设置预处理都会降低曝气效率。定期检查曝气池中的曝气器是否被累积的丝状物附着，并根据需要对其进行清理，特别是对于需要检修的可提升单元，当有丝状物附着的曝气单元被提升至水面上时，曝气器膜片极易发生破裂。

2.4. 阳光和紫外线辐射

一般来说，EPDM膜片不受气候影响，并能抗紫外线辐射，但仍要避免阳光直射曝气器，因为太阳暴晒极易使黑色膜片升温至80~100℃，从而导致膜片加速老化。当排空曝气池时，需冲洗曝气器并尽可能保持膜片湿润，因为附着在曝气器上的污泥一旦风干硬化，膜片上的微孔将被永久性堵死。因此，曝气系统无法正常运行时应给曝气池注入清水并保持液位在曝气器之上。

2.5. 温度

水温应维持在+5℃~+30℃内。要避免曝气器在低温下被冰冻，从而导致曝气器永久性损坏。曝气器的工作气温不得超过+60℃，通常不锈钢空气立管会明显降低空气温度。如有疑问，请与耶格尔公司进行确认。

2.6. 空气

在任何情况下，必须保证鼓风机所提供的是无油空气。一台鼓风机故障可能会将油污排放到空气总管中，其余的鼓风机会将油污一直推送至曝气器中。应使用符合DIN EN779标准的防尘过滤器：除尘率>90%，等级G4。进入鼓风机的空气同时也应符合当地的法规要求。

2.7. 空气立管、布气主管和支管

管道系统的尺寸和布置必须符合计算和设计要求，管道材料必须符合使用环境的要求。关于管道的耐化学性应考虑从污水至空气的所有可能方面，包括但不限于喷射到气流中的酸或其他化学物质，以及来源于外部的水流冲击等。关于对现

有管道的扩建或升级，应检查所有现有管道、阀门、配件等对新要求的适用性。任何腐蚀都会最终导致曝气盘发生故障，甚至使整个曝气系统瘫痪。所有与曝气盘连接的布气支管必须调节水平，公差范围为 $\pm 10\text{mm}$ ，以确保曝气均匀性。通过控制总气量，使气流自动分配到每一个池子，如果做不到，至少应保证曝气池内所有的布气支管调平至相同的浸没深度。

2.8. 曝气盘尺寸、材料、重量、浮力和阻力

有关曝气盘的详细参数，请参阅我们产品样本内的数据表。曝气盘所受浮力与通气量相关。

2.9. 曝气盘安装所用空气管道

曝气盘一般装在圆管上，可采用UPVC/ABS/SS304管道，通过耶格尔提供的专有橡胶鞍座与管道连接。

2.10. 曝气盘布置密度

一般情况请参照耶格尔提供的曝气布置图。如有第三方提供了布置图，请检查曝气盘的布置密度是否处于下表所列范围内。此经验数据仅供参考，具体情况还请与设计方进行校核。

表1：曝气池内曝气盘的建议最小与最大间距

曝气盘型号	最小间距(m)	最大间距(m)
HD200	0.4	0.8
HD270	0.5	1.0
HD300	0.7	1.4
HD340	0.7	1.4

3. 安装要求

3.1. 天气状况

一般不要在气温低于 $+5^{\circ}\text{C}$ 时安装曝气盘。如确实需要安装，应在池子顶部加盖，并强制通风加热（应遵循加热的所有安全指南）。从仓库取出曝气盘之前需将曝气盘加热至 $+5^{\circ}\text{C}$ 以上。

3.2. 操作顺序和清洁

在安装之前必须完成曝气池内和上方的所有操作，特别是焊接、钻孔、切割、研磨、喷涂、混凝土浇筑、密封、填缝等。清除池内底板上的所有碎屑，包括石头、玻璃、钉子、木头和其他锋利的碎片。检查池子上边缘和所有梁柱，避免有物体落入池内。在曝气盘安装前，曝气池应处于可进水运行的准备状态。

3.3. 吹扫管道系统（第一次吹扫）

检查鼓风机，保证鼓风机准备完毕，可向曝气池最大流量输送空气。采用最大气流吹扫所有管道，必要时将其余所有曝气单元的进气阀门关闭并逐个单元/区域进行吹扫，以清除管道内的所有碎屑。管道内任何残余的碎片最终都可能会堵塞或者破坏曝气盘，此类情况不在我们的质保范围内。

3.4. 安装曝气盘（尾页附安装图）

- ◆ 曝气支管开孔直径应为 $31\text{mm} (\pm 0.5\text{mm})$ ，且与 $3/4"$ 橡胶鞍座配套。在垂直轴方向校平管道，其公差为 $\pm 3^{\circ}$ 。
- ◆ 去除所有管道开孔的毛刺
- ◆ 为方便安装，可用润滑剂将橡胶鞍座打湿。推荐使用商用级水基肥皂（浓度 $5\% - 10\%$ ）或家用洗涤剂

(0.01~0.1%)作为润滑剂。润滑剂不允许含有矿物油或碳氢化合物。

- ◆ 将橡胶鞍座压入管道上的开孔，并反复旋转，直到橡胶鞍座刚好与管道的弧度相匹配并完全压入管内。
- ◆ 将曝气盘的外螺纹头旋入橡胶鞍座内螺纹内，并顺时针方向尽可能旋紧，使曝气盘的最后一圈螺纹完全旋入橡胶鞍座的内螺纹。为防止橡胶鞍座转动，安装过程可使用45mm开口扳手辅助固定。
- ◆ 旋紧曝气盘时，请勿损坏曝气盘膜片和橡胶鞍座。如有必要，卸下曝气盘重新旋紧，安装过程中应更换已不可逆变形或损坏的橡胶鞍座。

3.5. 二次吹扫

按照3.3所描述的步骤进行二次吹扫，然后将所有剩余的管配件安装到布气支管上，完成管道和曝气盘的安装。

4.漏点测试和调试

每个曝气池的曝气系统都必须进行漏点测试和调试，修复所有的泄漏点并重复测试。业主必须对调试进行书面的签字验收。缺少、不正确或不完整的调试将导致质保失效，耶格尔将不对由此导致的后果和损坏负责。采用无泡沫清水注入池内至曝气盘上方约10cm处。采用最低或尽可能低的气量运行曝气盘（详见第7节数据表1），仔细检查所有管道、管配件、连接器和曝气盘的连接点是否存在泄漏。如需在池内走动巡视，应使用适当的个人防护设备。然后将水位提升至曝气盘上方20cm进行调试，采用中等气量运行曝气盘（参见第7节数据表1），检查曝气盘的浸没深度是否明显偏离平均值。微小的偏差可能是由膜片表面的差异导致，这类差异通常在运行1周或2周后消失（生物膜的形成）。

5.启动运行前的闲置时间

安装完成后立即开始漏点测试和调试。如果出于任何原因导致调试完毕未能立即运行，请按以下步骤操作：

- ◆ 往曝气池内注入清水并将水位提升至1米，同时让曝气盘以中等气量运行（参见第7节数据表1）。
- ◆ 鼓风机每天至少以中等气量给曝气盘供气10分钟。
- ◆ 如果温度低于冰点，则提高水位（冰点以下，每降低1°C，需额外增加20cm的水量）必要时增加通气时间和通气量。
- ◆ 曝气盘在正式运行之前，须以最高设计空气流速运行1周。

6.初次启动

最终用户必须在书面签署《安装调试确认书》后才能正式启动曝气系统。所有的空气调配设施包括鼓风机、阀门、控制装置、压力监控设备等也必须得到批准。仅在曝气盘设定的风量范围内操作曝气盘（有关详细信息，请参阅第7节数据表1）。

7. 曝气盘的常规运行

在常规运行期间，调节曝气盘的通气量以控制曝气池污水中的溶解氧浓度。始终将曝气盘的通气量保持在推荐的气量范围内（参见数据表1）。气量过大会降低氧转移效率，最终还可能对曝气盘膜片造成不可逆的损坏。气量过小可能导致曝气/供氧不均匀和大量的污垢沉积在膜片表面。可定期使用最大过载气量冲洗，但每24小时不超过10分钟。

数据表1：

产品规格	标准通气量Nm ³ /h	最大过载风量Nm ³ /h
HD200	1.5~4	8
HD270	1.5~7	10
HD300	2~12	15
HD340	2~12	15

如果曝气盘间歇运行（硝化/反硝化），则只需保证管道系统无泄露。但若曝气盘长时间关闭，必须针对以下情况采取对应的预防措施：

- ◆ 淤泥沉积——使用单独的搅拌系统
- ◆ 冷凝水的累积——重新启动时逐步增加气量
- ◆ 曝气盘被污垢附着——每周冲洗曝气盘，或每天运行曝气盘，或再次启动前重新调试曝气系统。
- ◆ 曝气盘须与水加速器（搅拌机、推流器）保持足够远的安全距离，且曝气盘处的水流速度不得超过0.5m/s。
- ◆ 由于不可预见的意外造成的损坏不在我们的质保范围内。

8. 故障排除

8.1. 一般建议

由于采用高性能材料，JetFlex®曝气盘即使长期使用也几乎不需要维护。耶格尔强烈建议每12至15个月定期检查一次，以便尽早监测与预期性能是否有偏差。应使用精确的压力表监测压力损失，若1年压力损失增加超过20mbar可能表示膜片结垢或其他问题。

8.2. 常见故障及处理方法：

现象1：局部区域空气流量过大

- 可能的原因1：布气支管泄漏

方法1：将池内水位降低，进入有问题的区域，保持中等气量运行，检查管件接头和管道是否有破损迹象，修理或更换损坏部件。

- 可能的原因2：曝气盘膜片损坏或脱落

方法2：将池内水位降低，进入有问题的区域，保持中等气量运行，目测检查曝气盘，更换曝气盘。

现象2：曝气不均匀

- 可能的原因1：鼓风机容量不足

方法1：确认鼓风机工作正常，打开另一台鼓风机。

- 可能的原因2：进气立管的阀门关闭（或部分关闭）。

方法2：检查蝶阀的位置，必要时完全打开。

- 可能的原因3：曝气盘空气分配不均

方法3：将池内水位降低，进入有问题的区域，检查曝气盘的水平平整度，调整其公差为 $\pm 10\text{mm}$ ，检查管道和接头是否有因碎屑引起的堵塞，采用空气吹扫或水冲洗清理。

- 可能的原因4：曝气盘膜片上有沉淀物

方法4：检查曝气盘膜片上是否有沉淀物和结垢，根据需要清洗或更换曝气盘。

现象3：溶解氧降低或系统阻力损失升高

- 可能的原因：曝气盘膜片上有沉淀物

方法：检查曝气盘膜片上是否有沉淀物和结垢，根据需要清洗或更换曝气盘。

现象4：整个池内的溶解氧分布不均匀

- 可能的原因1：空气量不足

方法：确认鼓风机工作正常，打开另一台鼓风机。检查设备和工作状态。

- 另外曝气池自身的设计缺陷（如搅拌不充分）可能会导致无法预料的问题。如有必要，请联系承包商、设计单位和耶格尔协同分析问题。

9. 维护和清洗

9.1. 维护

在常规操作期间需连续监测曝气情况，以及及时发现曝气不均匀状态和高于预期的压损。根据废水类型、处理工艺和操作条件，若发生膜片结垢现象，会降低曝气盘氧转移效率，则需定期清除膜片上的沉积物。清理过程中要防止膜片上的污泥干化，污泥一旦干化，就会粘到膜片上并可能永久堵塞曝气盘。

9.2. 机械清理

使用良好的家用洗涤剂即可将膜片上的沉积物去除：只需轻轻刷洗并用大量的水冲洗。如有必要，请使用高压水清洗机（遵循高压水清洗机制造商的安全指南），但必须保证喷嘴与膜片的距离约为50cm，并将喷嘴设置为广喷雾而不是喷射。建议使用高压清洗机清除铝盐和铁盐所产生的结垢。化学物质本身不会侵蚀膜片表面，但有时可能会造成额外的结垢。

9.3. 化学清洗

甲酸属危险化学品，可能导致严重的伤害和死亡。需经过专门培训的人员使用专业设备进行清洗。使用甲酸必须遵循所有安全说明和建议。

在曝气系统正常运行期间（曝气系统不停运）可通过在空气流中加入甲酸（ HCOOH ）的方式将某些沉积物如碳酸钙（ CaCO_3 ）去除。根据结垢程度，按照在 1Nm^3 空气（ 20°C ，一个大气压状态下）中喷入10mL甲酸（浓度85%）的标准来配制甲酸用量，酸洗时间大约30至60分钟。将气量设置为曝气盘的最大设计流量（有关详细信息，请参见第7节数据表1）。保持该最大设计气量再额外运行2个小时以除去残留在管道和曝气盘中的甲酸。确切的甲酸用量和清洗细节必须事先经过适当的测试进行确定，并遵循相应的使用说明。

10. 更换

在必要时，应更换整个曝气盘。更换膜片通常需要特殊的拆卸工具，而且需要耗费更多的时间，所以通常更换新的曝气盘会更经济。

- 用高压水枪清除曝气盘表面污泥；
- 拧下曝气盘和适配器；
- 不要损坏布气支管上的开孔；
- 清洁密封区域。
- 按第3节所述安装新的适配器和曝气盘；
- 按第4节所述进行泄漏测试。

11. 清水中的氧转移效率测试

氧转移效率测试可用于确定曝气系统的性能。测试必须符合标准DWA-M 209或DIN EN 12255-15和/或ASCE/EWRI 2-06的相应部分。这些测试的所有细节最迟在订单确认时经双方书面同意。开始进行氧转移测试之前，必须保证曝气盘已经在清水中以常规通气量运行至少2周。仅使用自来水进行清水测试，任何其他类型的水请参阅由DWA提供的建议。如发生藻类生长，请将池内的水排空，清洗曝气盘和曝气池并重新将自来水注入池内。

12. 包装、运输和储存

12.1. 一般建议

必须始终保护JetFlex®膜片式曝气盘免受风化（暴雨、冰雹、冰冻、过热、阳光直射等）和持续的机械影响。储存条件必须符合标准DIN 7716或ISO 2230的要求。不良的储存条件和不当的处理方式可能导致曝气盘使用寿命缩短和性能降低。

12.2. 包装和运输

曝气盘和更换部件只能以原始包装存放和运输。曝气盘仅在其原始且完整的包装中得到保证。不要将原始包装的卡板进行堆叠，即使是暂时性的也不允许。确保在运输过程中正确固定货物。不要将曝气盘暴露在恶劣的天气条件中。

12.3. 储存条件

场所、温度、湿度、照明、紫外线和臭氧

- 根据DIN 7716或ISO 2230标准，将设备和曝气盘以及所有附件以原始包装的形式存放在干燥且通风的房间内，温度范围为+5°C至+25°C。更高或更低的温度，请咨询耶格尔。
- 相对湿度必须低于65%，请勿使用潮湿的储存室。
- 远离热源，以免产品过热（25°C以上）。
- 避免产品结霜、过热、阳光直射、紫外线发光灯（荧光灯管）照射，避免接触灰尘、矿物油、溶剂和碳氢化合物。
- 请勿将产品存放在电动机附近，尤其是鼓风机，电火花产生的臭氧对橡胶产品有害。

请勿将产品户外存放。安装/启动运行前的存放时间不应超过一年。其他注意事项请咨询耶格尔。

13.再循环

应当考虑当地的垃圾存储或废金属等法规，而起决定作用的是要遵循有效的产品报废后的废弃物回收处理法律法规及相关环境保护要求法律法规。

如果我们的产品不会被其它材料污染，则不必关心对废物进行特别监控。在有污染的情况下，请咨询您的主管部门。

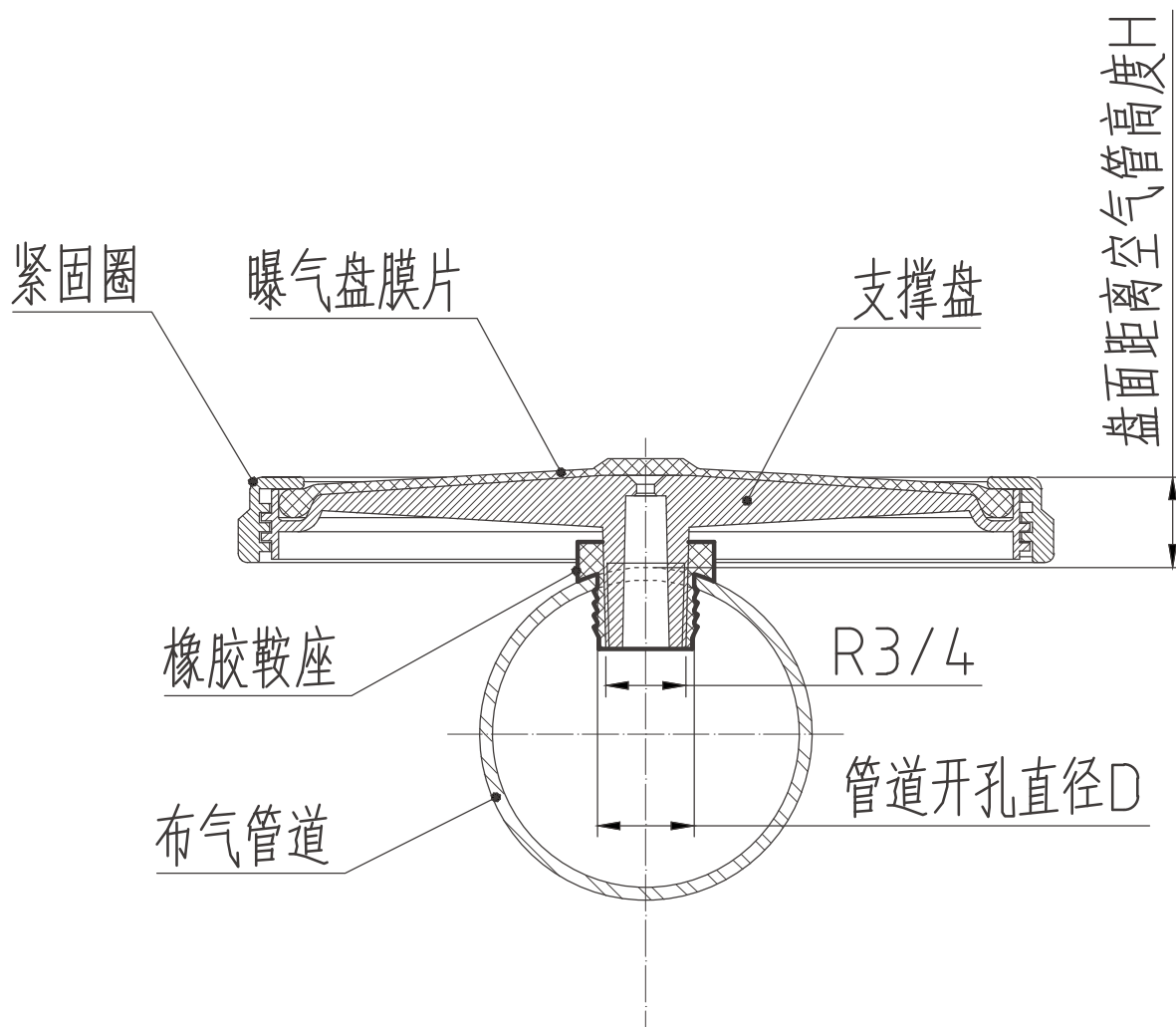
14.免责声明

以上信息基于我们现有的知识，它旨在为我们的产品及其应用做一般注解。因此不承诺产品的特定性能或特定领域之适用性。我们遵守现有的工业产权法，并为标准销售条件下的产品提供质量保证。

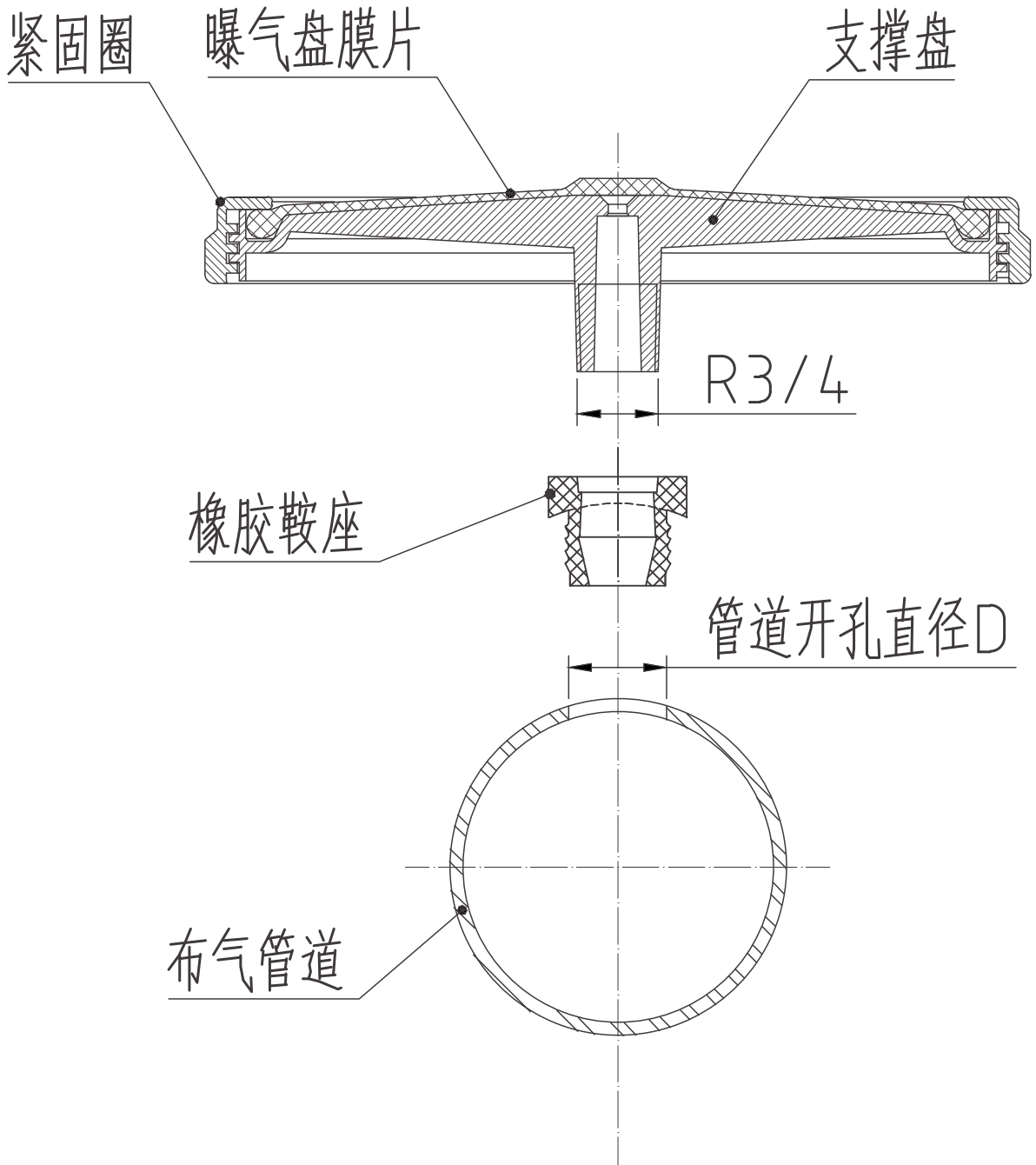
参考文献

- DIN 7716, 橡胶制成的产品和橡胶垫，贮存、清理和保养，Beuth 出版社，柏林 1982.
 - TALuft, 有关净化空气的技术指南，1986。
 - ATV A-115, 关于将非家用废水处理为清洁水的废水处理设备的序言，废水技术要求协会，已注册协会(GFA)，Hennef, 1994.
 - ATV M-209,用于净化水和活化污泥的通风设备中氧传递性能的测量，废水技术要求协会，已注册协会(GFA)，Hennef 1996.
 - PrEN 12255-15, 废水处理设备 – 第15部分:用于净化水和活化污泥的通风设备中氧传递性能的测量，欧洲标准化协会，Brussels, 1999.
- ANSI/ASCE 2-91, 净化水中氧传递性能的测量。
美国市政工程协会，纽约，1992

耶格尔曝气盘安装图



本图所适用的曝气盘型号	盘面距离空气管高度 H (mm)	布气管道开孔直径 D (mm)	通用型橡胶鞍座所适用的管道规格	R35型橡胶鞍座所适用的管道规格
HD200	30	φ31±0.5	DN80~DN125	DN50~DN65
HD270	30			
HD300	46			
HD340	46			



说明:

1. 耶格尔曝气盘接于布气管道上时，一般采用专用的橡胶鞍座进行连接，管道上的开孔直径为 $\phi 31 \pm 0.5 \text{mm}$ ；
2. 若需要采用其他形式的连接适配器，请事先向耶格尔公司咨询其适用性及相应的管道开孔直径。

耶格尔集团公司



耶格尔橡胶塑胶（深圳）有限公司

地址：中国深圳市龙华区观澜桂月路硅谷动力汽车电子创业园A9栋1-2/F

邮编：518110

电话：+86 755 29832412

传真：+86 755 29832413

www.jaeger-shenzhen.cn

info@jaeger-shenzhen.cn

Jaeger Umwelt-Technik GmbH

Bissendorfer Straße 6

30625 Hannover

Telefon +49- 511-64644-0

Telefax +49-511-64644-499

www.jaeger-environtech.com

info@jaeger-envirotech.com